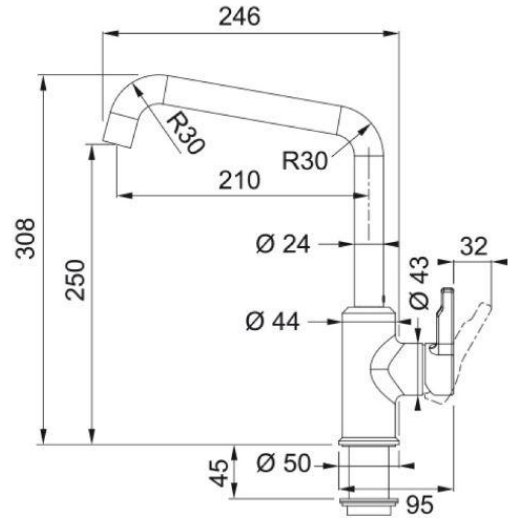


Tap Urban swivel U-spout side HP CHR | 115.0595.062



Technical Data

Πληροφορίες

Ρουξούνι	U - spout
Χρώμα	Χρωμέ
Τύπος υλικού	Ορείχαλκος

Διαστάσεις

Διάμετρος οπής μπαταρίας	35 mm
Διαστάσεις φυσιγγίου	35 mm

Εγκατάσταση

Τύπος στερέωσης	Με στέλεχος
Σύνδεση σωλήνα παροχής νερού	3/8"
Μήκος σωλήνα παροχής νερού	450 mm

Χαρακτηριστικά Προϊόντος

Πίεση	Υψηλή πίεση
Version	Standard
Λειτουργία μπαταρίας	Λαβή στο πλάι
Περιστροφή μπαταρίας	360°

Αναγνωριστικό Προϊόντος

Brand προϊόντος	FRANKE
Οικογένεια προϊόντος	Maris
Σειρά	URBAN

Ιδιότητες

Eco μηχανισμός	Όχι
Τύπος aerator	Coinslot

Features

Τηλ: 210 2840816, 2102448366 - email: info@verykokos.gr